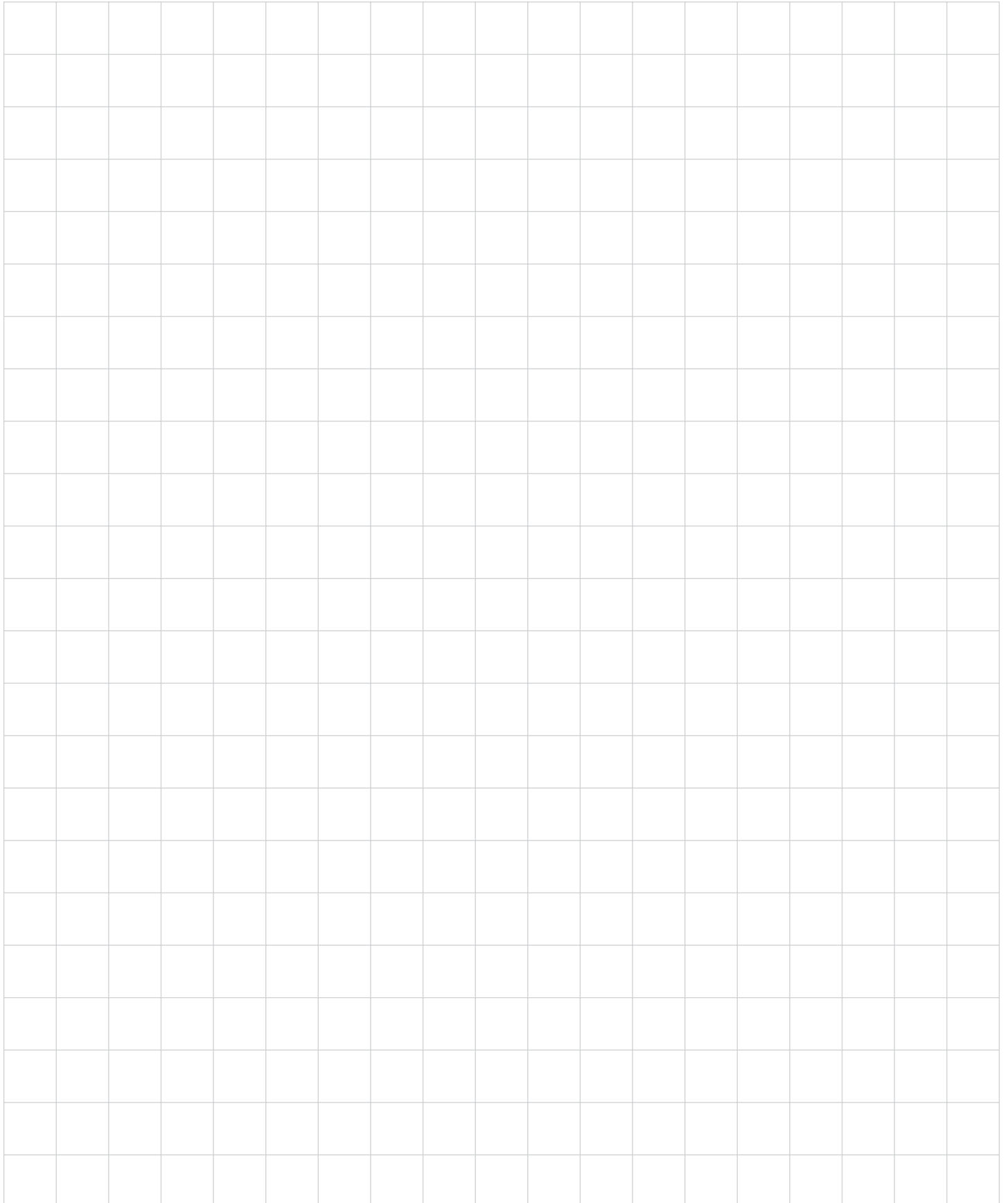


I  
JI  
INI  
ADINI  
BARDIN  
LOMBARDI  
LOMBARDI  
LOMBARDINI  
LOMBARDINI

**L'essenziale è invisibile agli occhi.**  
*Anything essential is invisible to the eyes.*

**Dogasalplas**





## Doghe per pareti e controsoffitti

Le doghe a base di resine termoplastiche garantiscono un'ottima resistenza ai raggi UV e sono classificate resistenti al fuoco in classe V0 secondo la normativa UL 94. Particolarmente adatte per la realizzazione di:

- Pareti divisorie;
- Rivestimenti;
- Controsoffitti.

Il sistema Dogasalplas è completo di accessori ed apposite strutture metalliche in acciaio o in alluminio che consentono una facile posa in opera e una semplice ispezionabilità. Svariati i campi di utilizzo di questa linea: pensiline per stazioni distribuzione carburante, soffitti per palestre e piscine, allestimenti fieristici, protezioni industriali, arredamento di interni, pensiline stradali, cartellonistica pubblicitaria.

## Wall and false ceiling staving

*Staves manufactured using thermoplastic resins assure top UV resistance and are fire resistant-classified as per class V0 according to UL 94 standard. Said items are specially fit for:*

- *Wall partitions;*
- *Coverings;*
- *False ceilings.*

*The Dogasalplas system comes fully equipped with accessories and appropriate metal or aluminium framing for easy mounting and inspection. This product line allows for a wide range of applications: gas station shelters, ceilings for gyms and swimming pools, exhibition booths, industrial coverings, indoor furniture, road shelters, billboards signage.*

### Caratteristiche chimico-fisiche *Chemical and physical data*

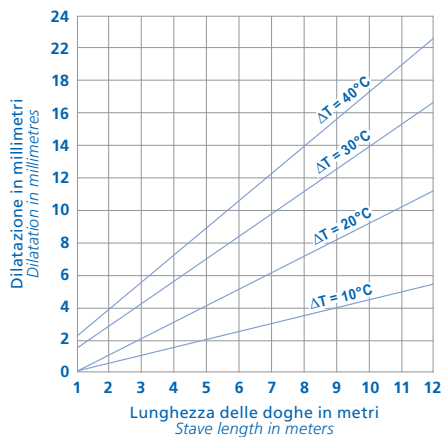
- **A base di resine termoplastiche, atossiche, esenti da piombo, cadmio ed absesto (Regolamento REACH 1907/2006 e ROHS 2002/95/EC e loro integrazioni).**

*Manufactured with non-toxic, lead-, cadmium-, and asbestos-free thermoplastic resins (REACH 1907/2006 and ROHS 2002/95/EC regulations and following amendments).*

- **Pigmentazione della resina in massa.**  
*Resin mass pigmentation.*

## Caratteristiche chimico-fisiche Chemical and physical data

- **Ignifugate con agenti intumescenti anche ad azione anti-fumo. Classe 1 secondo il DM 26.06.84.**  
*Fire-retarded by intumescent agents with anti-smoking capability. Class 1 as per DM 26.06.84.*
- **Resilienza da 4 a 16 mJ/m<sup>2</sup> (metodo Charov DIN 53433).**  
*Resilience 4 to 16 mJ/m<sup>2</sup> (Charov DIN 53433 method).*
- **Temperatura di rammollimento, VICAT: 84°C ISO 306.**  
*Softening temperature, VICAT: 84°C ISO 306.*
- **Coefficiente di dilatazione termica ridotto sino a 4,50 x 10<sup>-4</sup> mm/°C (es. pari ad una variazione di ±11 mm per una lunghezza di 6 m ed un salto termico di 40°C).**  
*Thermal dilatation reduced to 4,50 x 10<sup>-4</sup> mm/°C (e.g. equal to a ±11 mm variation on a 6 m length and a 40°C thermal head).*



Leggere sulla riga del salto termico  $\Delta t$  (ad esempio 40°C tra -10°C e 30°C) i valori di dilatazione in funzione della lunghezza della doga.

Es:  $\Delta t = 40^\circ\text{C}$  doga 1 = 6 m  
dilatazione = 11,2 mm

Please read the line about thermal break  $\Delta t$  (e.g. 40°C at -10°C to 30°C) dilatation values depending on the stave length.

Eg:  $\Delta t = 40^\circ\text{C}$  stave 1 = 6 m  
dilatation = 11,2 mm

- **Peso minimo 2 Kg/m<sup>2</sup> per doghe monoparete e 4-5 Kg/m<sup>2</sup> per quelle ad intercapedine.**  
*Minimum weight 2 Kg/m<sup>2</sup> for single-wall staves and 4-5 Kg/m<sup>2</sup> for cavity staves.*
- **Assorbono elasticamente gli urti (manutenzione, ripristino, ecc.) grazie alla loro particolare struttura morfologica. Inoltre in particolari applicazioni garantiscono una completa tenuta agli urti accidentali (colpi di palla).**  
*Elastic shock absorbing (maintenance, restore, etc.) thanks to their special shaping. Also, they guarantee full solidity against accidental bumps in special applications (ball shots).*
- **Antistatiche, perchè hanno una resistività di superficie notevolmente bassa. Contengono infatti, aggiunti al materiale base in modo permanente, particolari agenti antistatici, che creano sulla superficie un finissimo velo idrofilo che diviene conduttivo in presenza di umidità atmosferica, disperdendo e annullando le cariche elettrostatiche.**  
*Antistatic, as they feature a very low surface resistivity. Actually, special antistatic substances and agents are included permanently into the basic material to create a very thin hydrophilic film on the surface that turns conductive with environmental humidity, thus dispersing and voiding electrostatic charges.*



## Magazzinaggio

In caso di deposito prolungato in ambienti chiusi e surriscaldati o esposti direttamente alla luce solare, è consigliabile disporre le doghe bene ordinate in piano e senza sovraccarichi. Evitare in ogni caso di ricoprirle con teloni trasparenti o neri (effetto serra), usare invece fogli di polietilene opaco, bianco o grigio chiaro.

## Storage

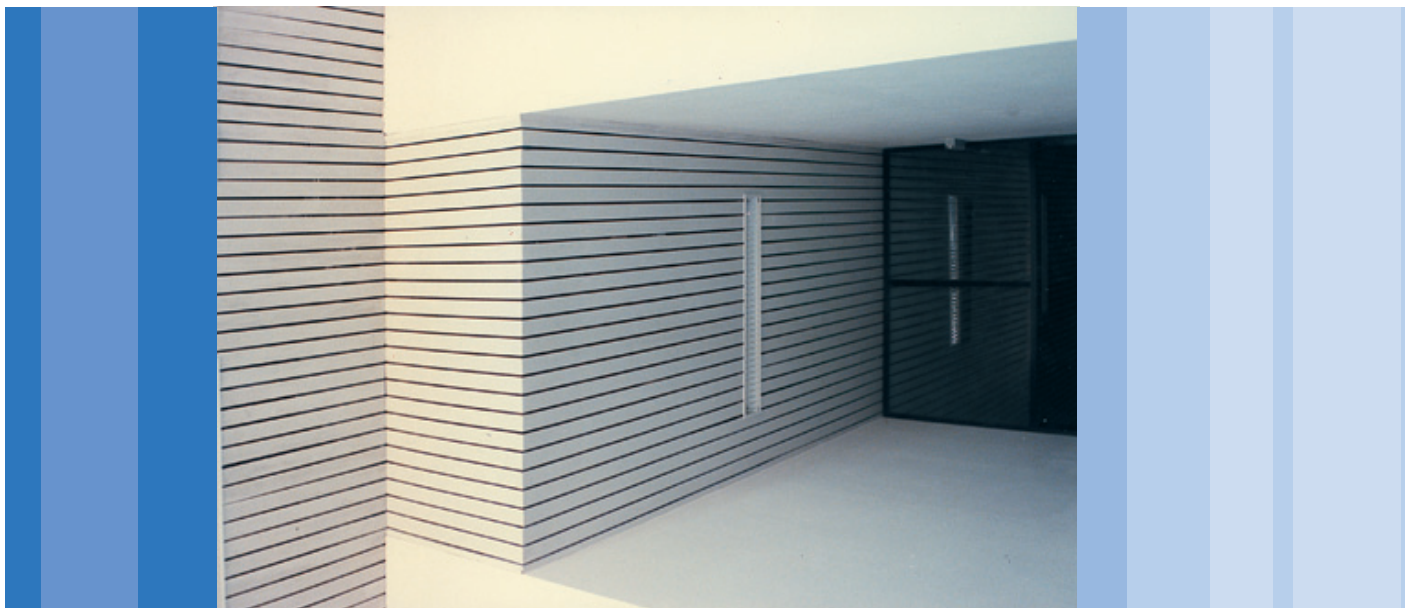
*In case of prolonged storage in enclosed and overheated room or areas directly exposed to sunlight it is advisable to arrange the staves horizontally and with no overlaid loads. Avoid covering with transparent or black sheets (glasshouse effect). Please use mat, white or light grey polyethylene sheets.*

## Dilatazione delle doghe

Considerare sempre la dilatazione termica delle doghe che non deve essere impedita da punti fissi. Per esempio una doga lunga 6 m posata d'inverno, nel periodo estivo dovrà avere la possibilità di allungarsi di circa 11 mm. (Vedi tabella per il calcolo della dilatazione termica a pag. 4).

## Stave dilatation

*Thermal dilatation of the stave should always be taken into account and never blocked by fixed points. E.g. a 6 mt. long stave installed in winter should have the possibility to grow about 11 mm longer in summer (see table on thermal dilatation on page 4).*



## Interasse profili portanti

Rispettare i valori da noi indicati che sono in funzione di una freccia massima o imbarcamento di 5 mm; tuttavia si consiglia di tenere conto dell'influenza della temperatura di impiego e dell'eventuale carico sovrapposto come segue:

- La temperatura influisce sul modulo di elasticità a trazione del PVC rigido. Ad esempio la freccia aumenta del 30% passando da una temperatura di 0°C a 40°C;
- Un carico aggiunto di circa 5 Kg/m<sup>2</sup>, come quello di un materassino coibente, fa raddoppiare la freccia;
- La freccia è funzione della distanza tra gli attacchi secondo la quarta potenza; ciò significa che aumentando la distanza del 10% l'imbarcamento aumenta del 46%.

## Pulizia

Usare un panno inumidito con acqua.

## Distance of the bearing staves

*Please observe the stated values as they have been calculated on a maximum deflection or inflection of 5 mm; however, operation temperature and any overlaid load should be taken into account as follows:*

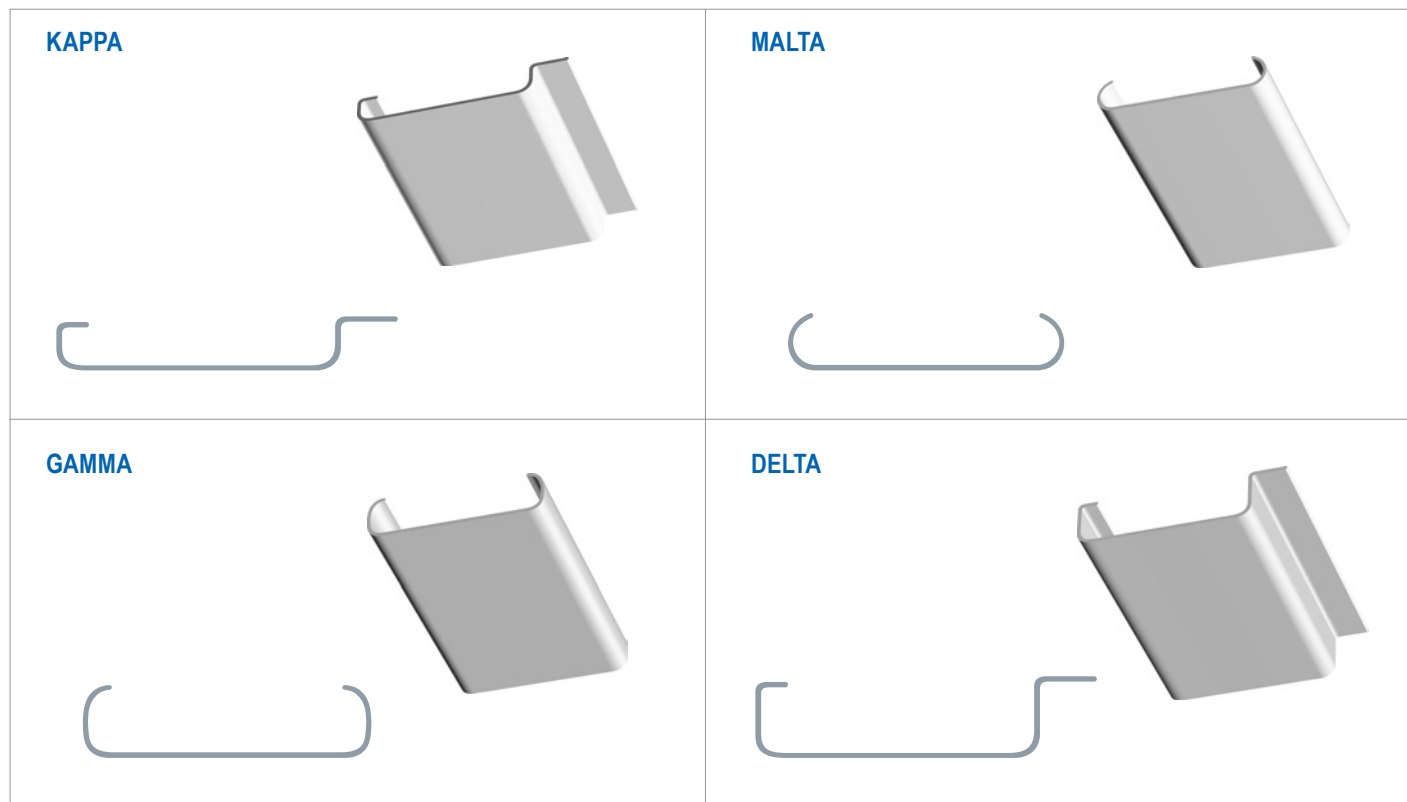
- *Temperature affects the rigid PVC tensile elastic modulus. Eg. the deflection shows a 30% rise when passing from 0°C to 40°C;*
- *An added load of about 5 Kg/m<sup>2</sup>, e.g. an insulating mat, involves doubling the deflection rate.*
- *The deflection is a function of the distance between the joints raised at the fourth power; i.e. increasing the distance of 10% shall increase the bending of 46%.*

## Cleaning

*Use a water-damped cloth.*

## Doghe a parete semplice

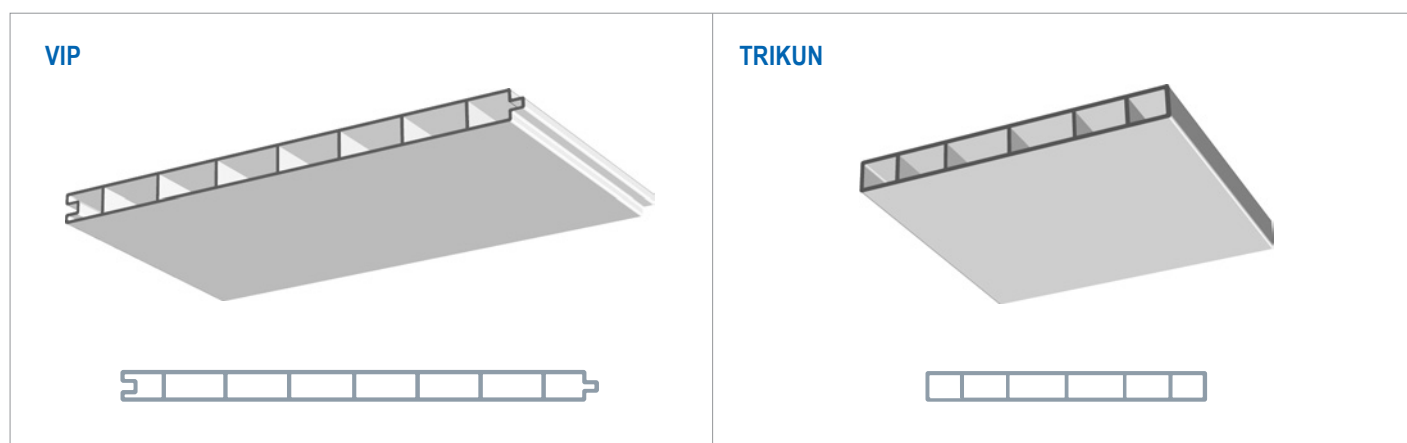
### Single layer stave

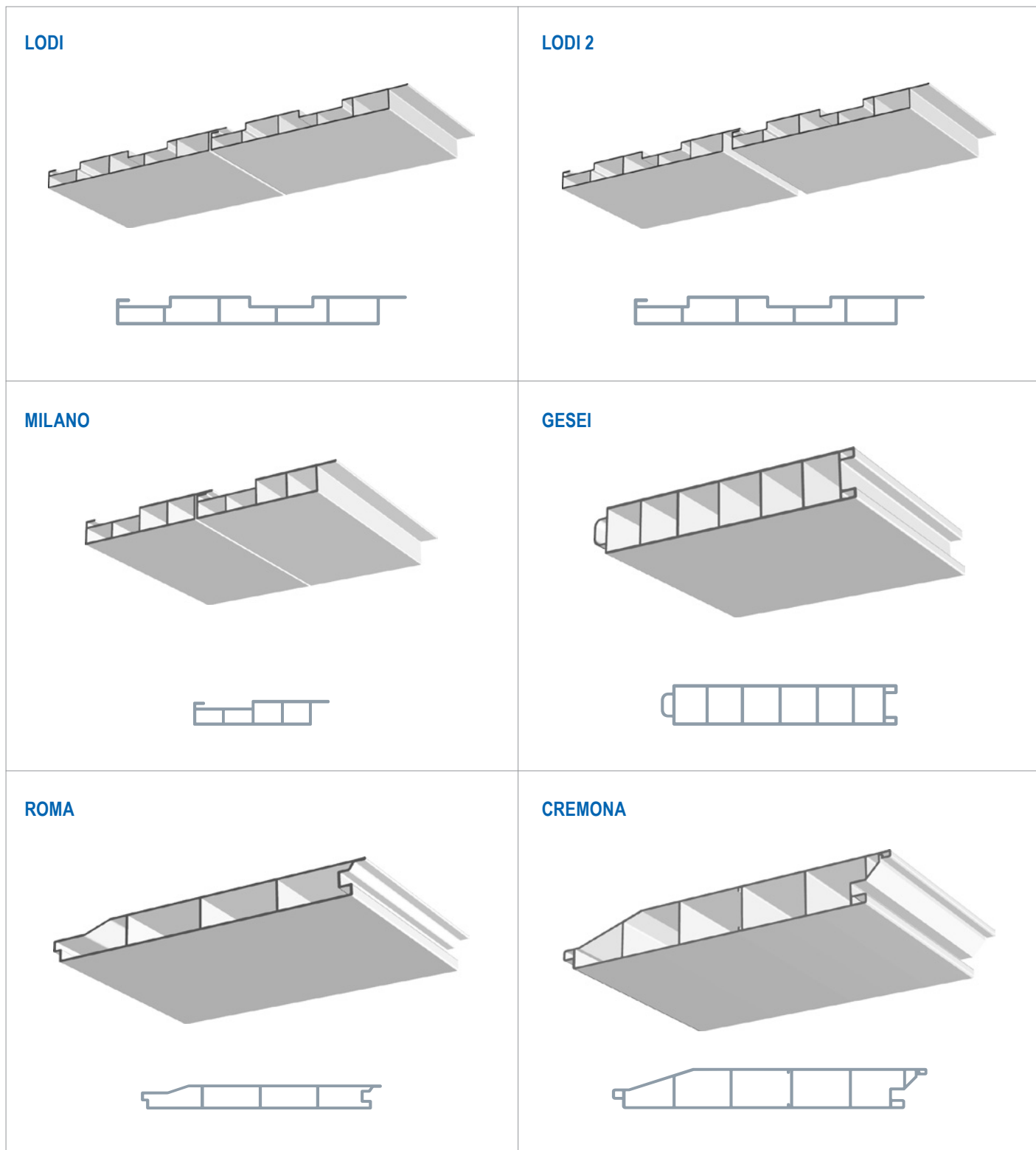


Art. Item	Dimensioni mm Dimensions mm	Passo mm Pitch mm	Autoportanza mm Freestanding capability mm
KAPPA	86 x 16	100	1000
MALTA	88 x 16	90/100	600
GAMMA	88 x 24	100	800
DELTA	88 x 24	100	1200

## Doghe ad intercapedine

### Cavity staves





Art. Item	Dimensioni mm Dimensions mm	Passo mm Pitch mm	Autoportanza mm Freestanding capability mm
VIP	250 x 16	250	600
TRIKUN	250 x 15	150	600
LODI	192 x 20	192	1200
LODI 2	192 x 20	202 ispez.	1200
MILANO	100 x 20	101	1200
GESEI	200 x 35	200	1800
ROMA	200 x 20	200	1200
CREMONA	250 x 35	250	1800

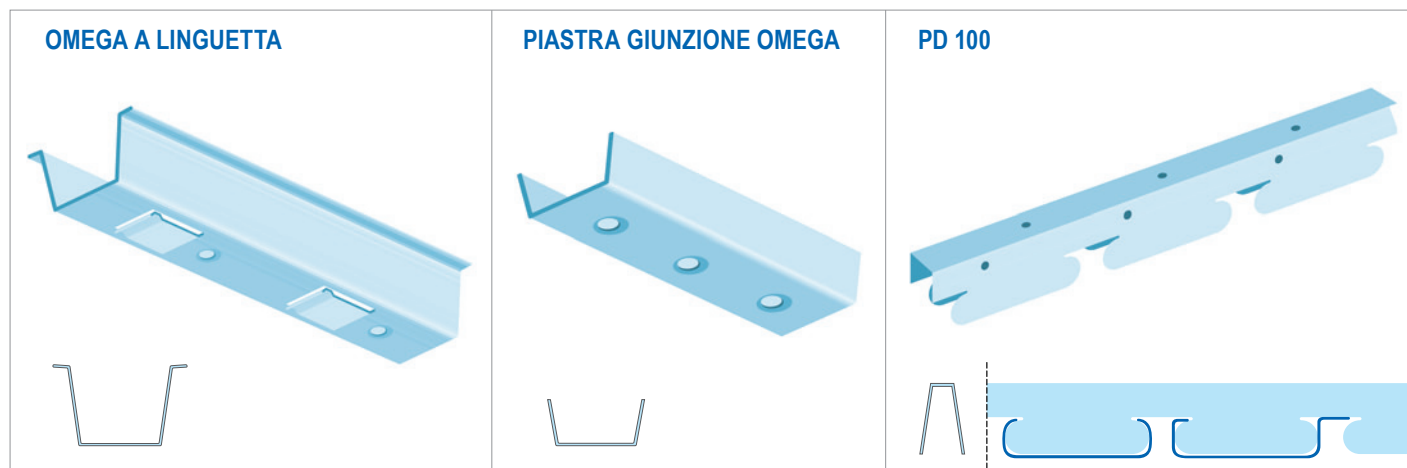


# Accessori di sistema

## Accessories

### Strutture metalliche

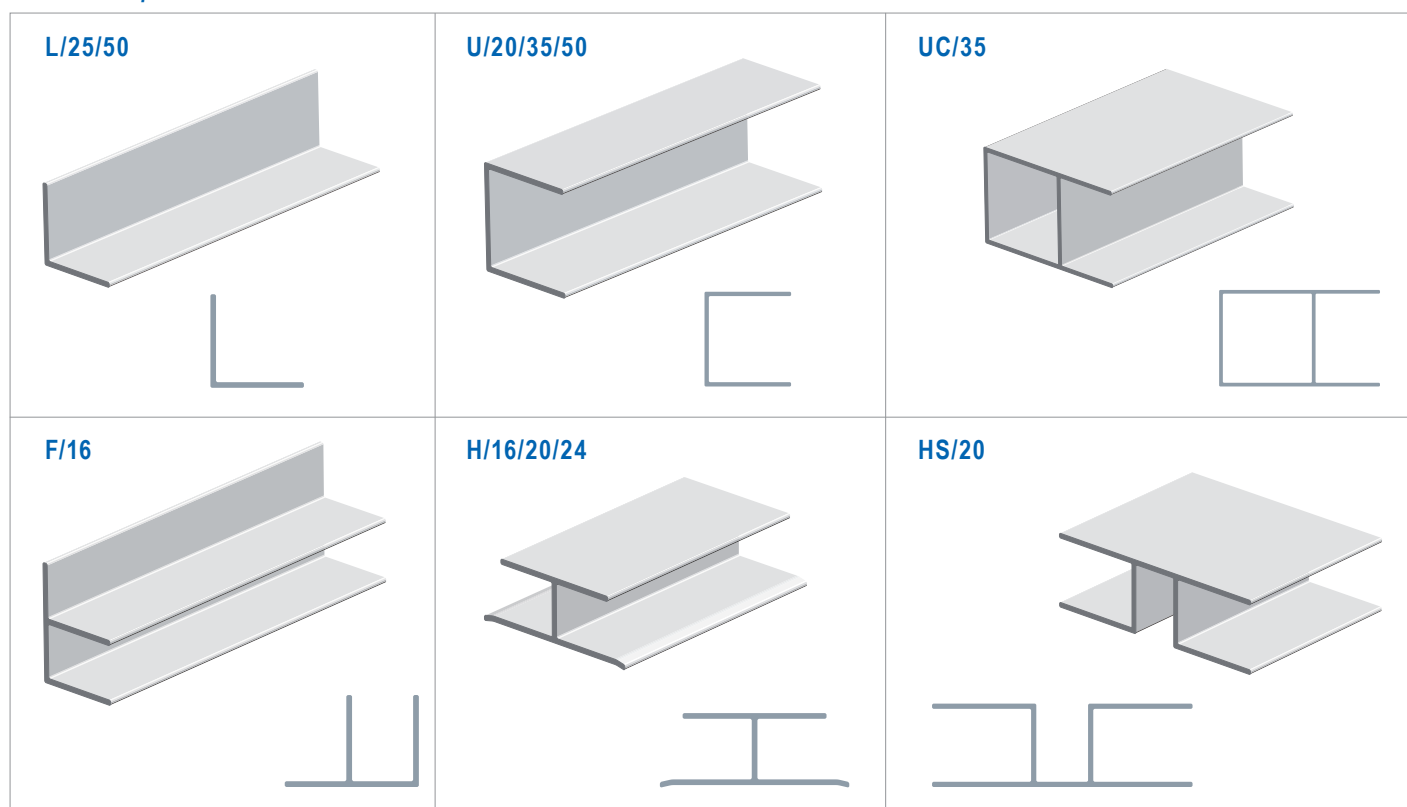
#### Metal frames



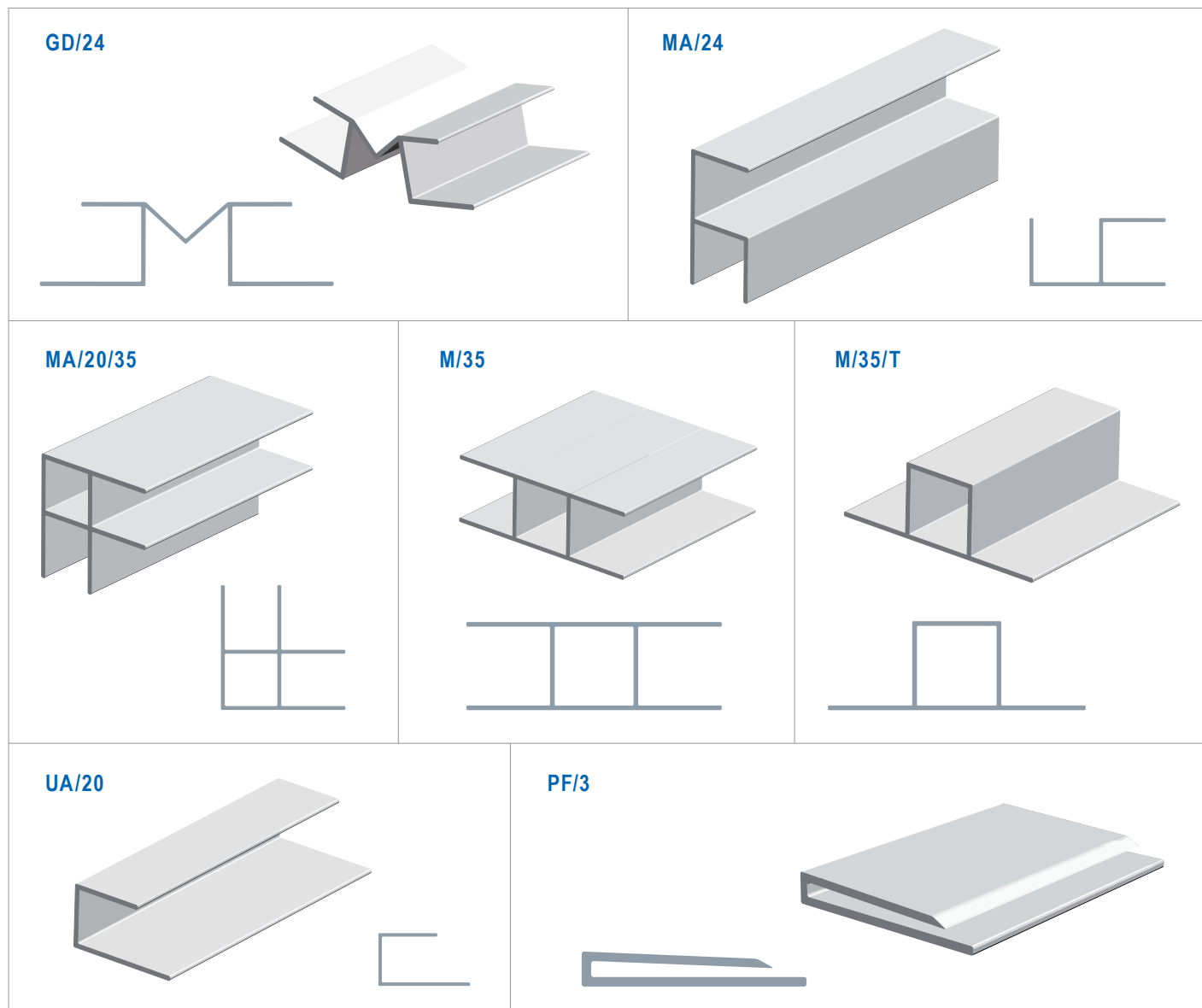
Art. Item	Passo mm Pitch mm	Per doghe For staves
OMEGA A LINGUETTA	100	MILANO
PIASTRA GIUNZIONE OMEGA	100	MILANO
PD 100	100	GAMMA/DELTA

### Accessori in resina termoplastica

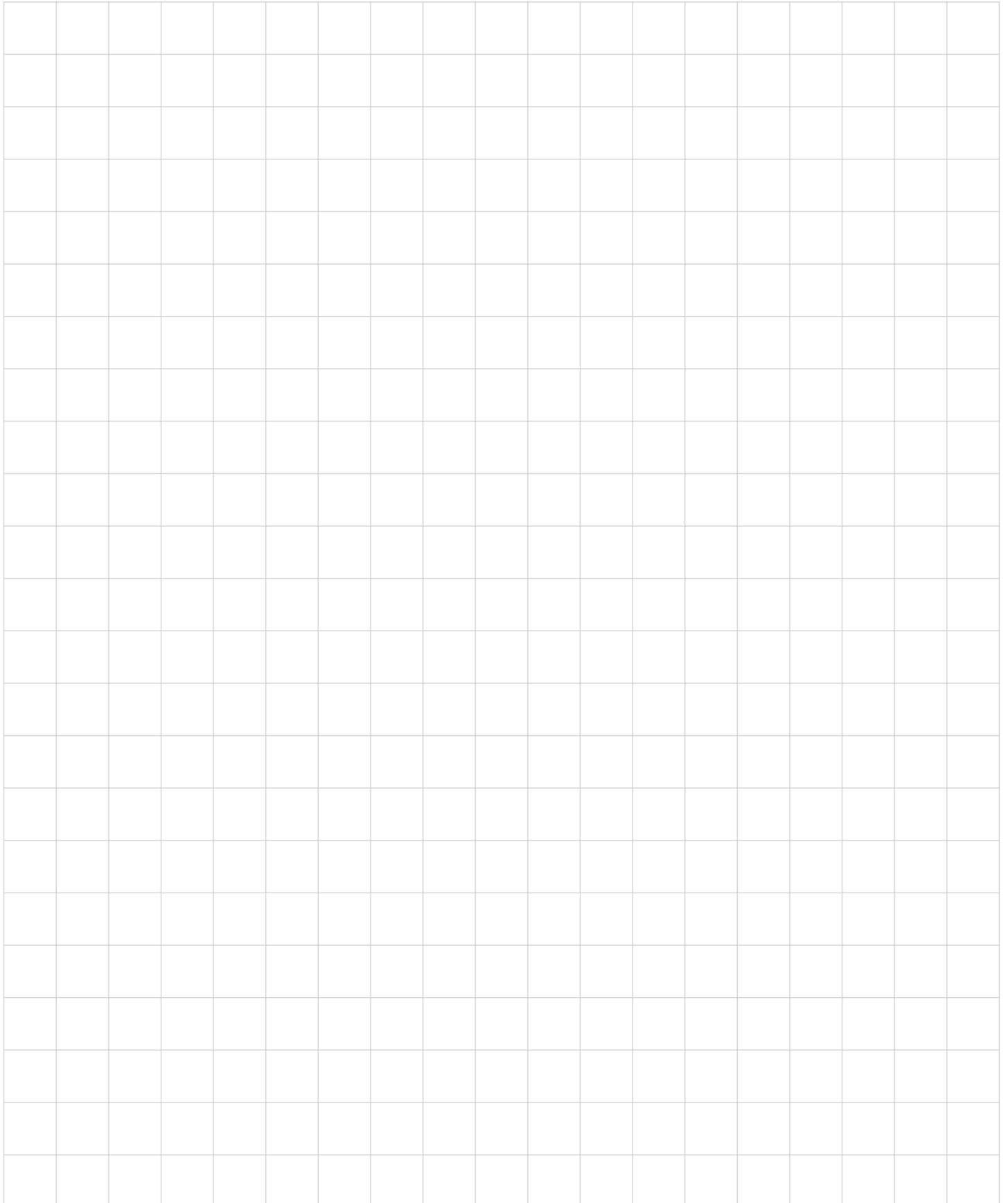
#### Thermoplastic resins accessories



## Accessori in resina termoplastica Thermoplastic resins accessories



Art. Item	Base mm Base mm	Altezza mm Height mm
L/25	25	25
L/50	50	50
U/20	30	23
U/35	39	29
U/50	55	40
UC/35	63	38
F/16	35	24
H/16	50	21
H/20	58	23
H/24	50	28
HS/20	75	23
GD/24	96	28
MA/24	52	28
MA/20	50	50
MA/35	80	80
M/35	110	39
M/35/T	105	39
UA/20	40	23
PF/3	45	6



## **Lombardini Srl**

Via Simone da Corbetta, 158 - 20011 Corbetta (MI) - Italy

Tel.+39 02 97 21 851 - Fax +39 02 97 27 23 22

[vendite@lombardinisrl.com](mailto:vendite@lombardinisrl.com) - [estero@lombardinisrl.com](mailto:estero@lombardinisrl.com)

[www.lombardinisrl.com](http://www.lombardinisrl.com)

